

# Дисковый обратный клапан VAG RSK

вода  
промышленность

PN 10/16  
DN 40...250



## Особенности конструкции

- Металлическое или мягкое (EPDM) уплотнение
- Низкое сопротивление потоку в открытом положении
- Свободное проходное сечение
- Простота в обслуживании

## Материалы

- Корпус и диск из чугуна GG25
- Вал диска из нержавеющей стали 1.4021

## Варианты моделей

- Тип AL с резиновым уплотнением (резина/нерж.сталь) рычагом и противовесом
- Тип AL с металлическим уплотнением (нерж.сталь/нерж.сталь) с рычагом и противовесом
- Тип IL с металлическим уплотнением (нерж.сталь/нерж.сталь) с внутри расположенными осями

## Соответствие ГОСТам

Присоединение к фланцам согласно  
ГОСТ 12815-80

## Защита от коррозии

- Модель с резиновым уплотнением:  
Внутри и снаружи - эпоксидное покрытие (EP-P)
- Модель с металлическим уплотнением:  
Внутри и снаружи - покрытие синтетической смолой

## Область применения

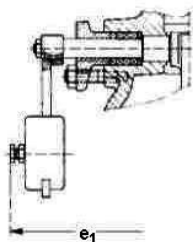
- С мягким уплотнением - допустимая рабочая температура 50°C
- С металлическим уплотнением - допустимая рабочая температура 200°C

Предназначен для горизонтального монтажа

DN mm	PN бар	Разрешенное рабочее давление бар	Разреш. рабочая температура для нейтральных жидкостей °C	Испытательное давление водой, бар	
				для	в закрытом состоянии
40...250	10	10	50	16	10
40...250	16	16	120	24	16

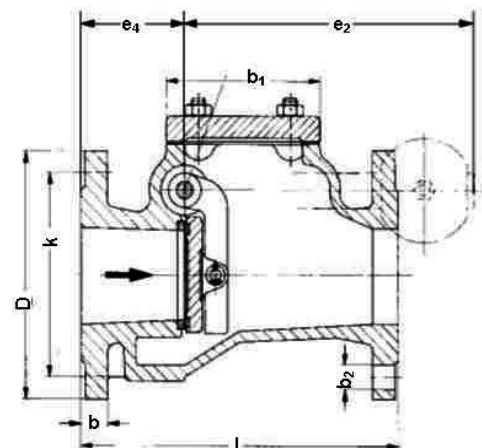
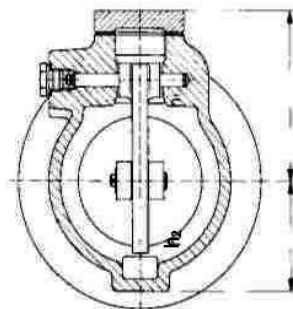
## Чертеж, Таблица размеров

с рычагом и противовесом  
(расположены справа по отношению  
к направлению потока)

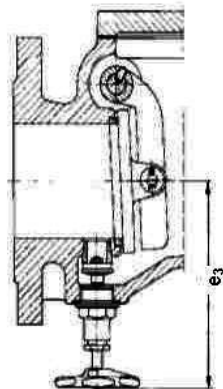


Bis Mitte Armatur

оси, расположенные внутри

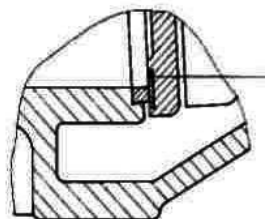


с обводкой,  
расположенной слева, по отношению  
к направлению потока

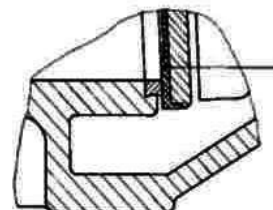


### Уплотнения

металлическое



резиновое



размеры, мм		DN	40	50	65	80	100	125	150	200	250	300
Строит. размеры	Усл. сечение											
	$e_1$		142	142	167	168	168	187	227	260	295	325
	$e_2$		208	208	268	268	336	336	381	530	678	500
	$e_3$		135	140	150	160	170	175	210	240	270	340
	$e_4$		60	65	78	78	82	97	112	128	148	145
	$h_1$		110	120	130	135	160	180	205	255	290	370
	$h_2$		135	140	150	160	170	175	210	240	270	205
$l$		180	200	240	260	300	350	400	500	600	700	
Размеры фланцев	$D$		150	165	185	200	220	250	285	340	405	455
	$k$		110	125	145	160	180	210	240	295	355	410
	к-во отверстий		4	4	4	8	8	8	8	12	12	12
	$d_2$		18	18	18	18	18	18	22	22	26	28
	$b$		18	20	20	22	24	26	26	30	30	32
Вес нетто	с внутривсп. осями		8	10	15	18	25	36	52	82	122	205
	с рычагом и противовесом		10	12	17	21	29	42	59	96	136	225
Требуемый объем	с внутривсп. осями		0,005	0,007	0,01	0,012	0,017	0,027	0,04	0,072	0,1	0,200
	с рычагом и противовесом		0,0029	0,0026	0,0054	0,0049	0,0065	0,007	0,012	0,025	0,043	0,220